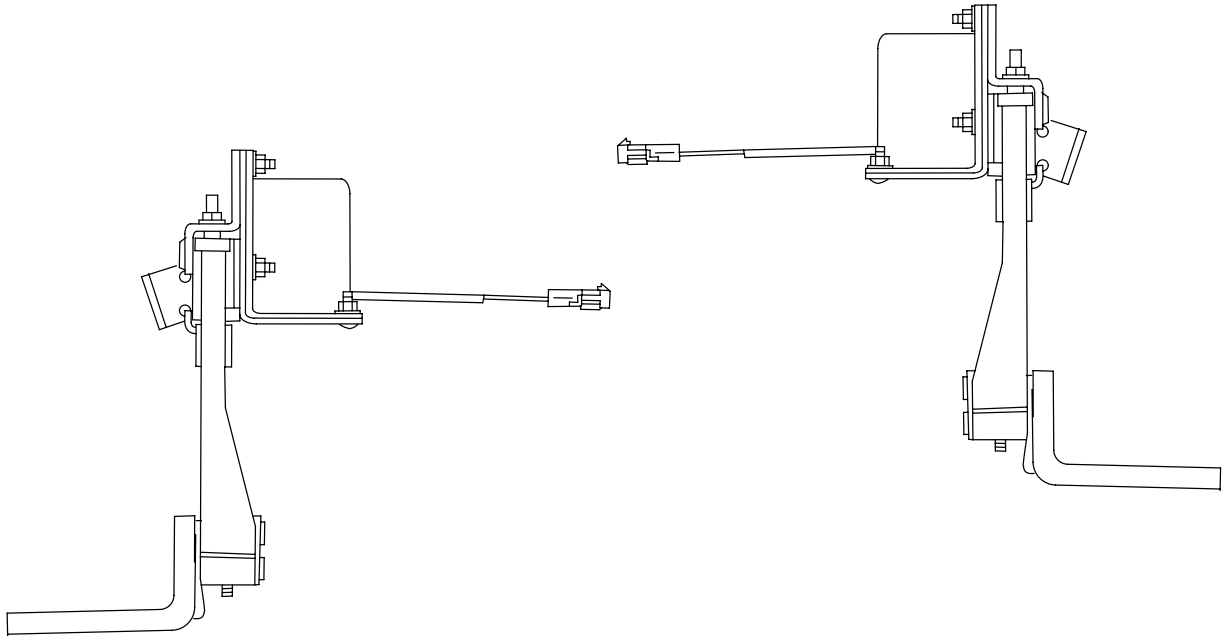




# Mopar<sup>®</sup>

**PARTS**



P/N 1422147

**GB**

INSTALLATION INSTRUCTION **POWER - SWING OUT STEP KIT**

**E**

INSTRUCCIONES DE MONTAJE **JUEGO DE ESTRIBOS ELÉCTRICOS MÓVILES**

**F**

NOTICE DE MONTAGE **KIT DE MARCHÉ MÉCANIQUE ESCAMOTABLE**

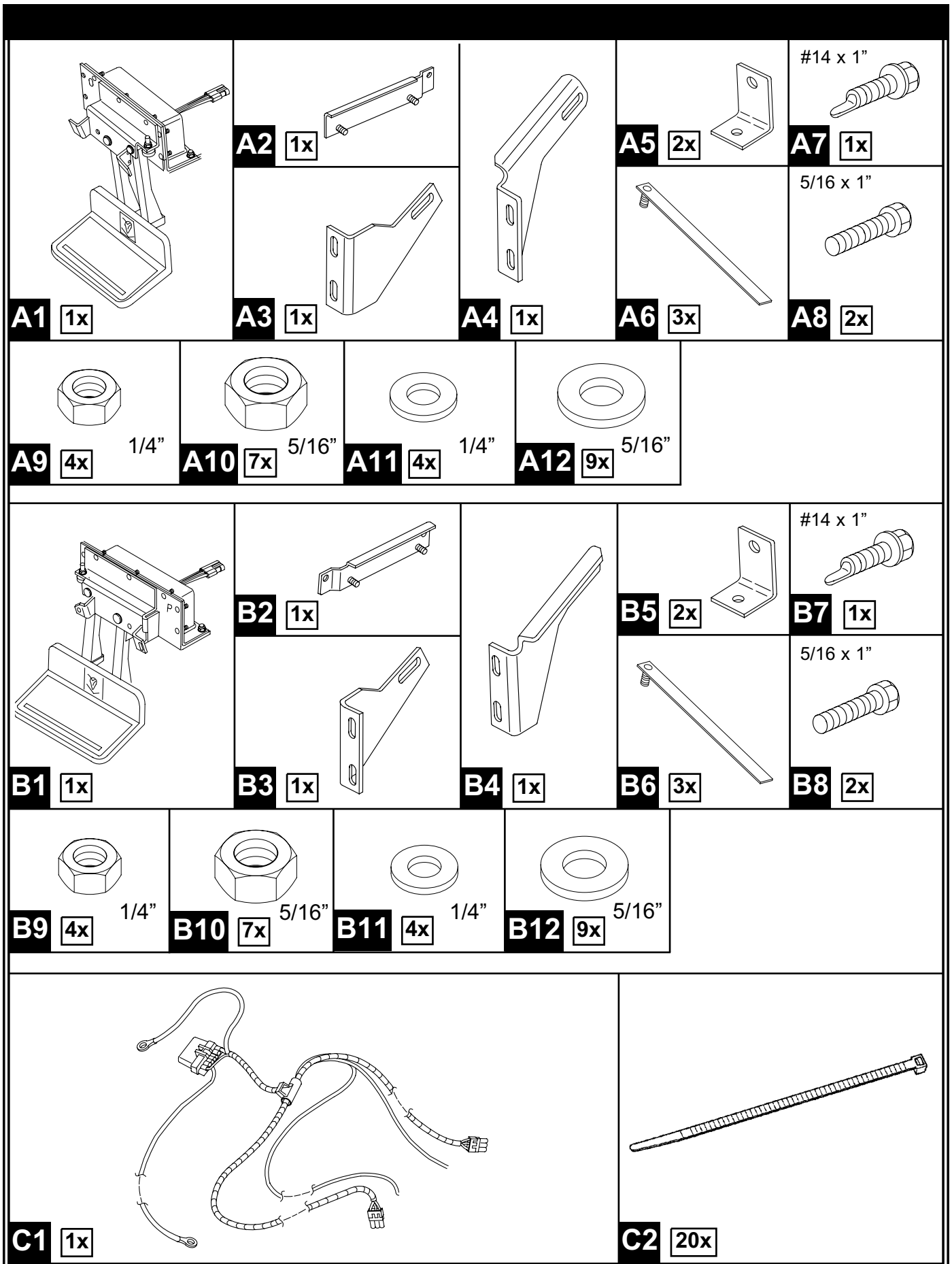
Subject to alteration without notice  
Reservadas modificaciones técnicas  
Sous réserve de modifications techniques

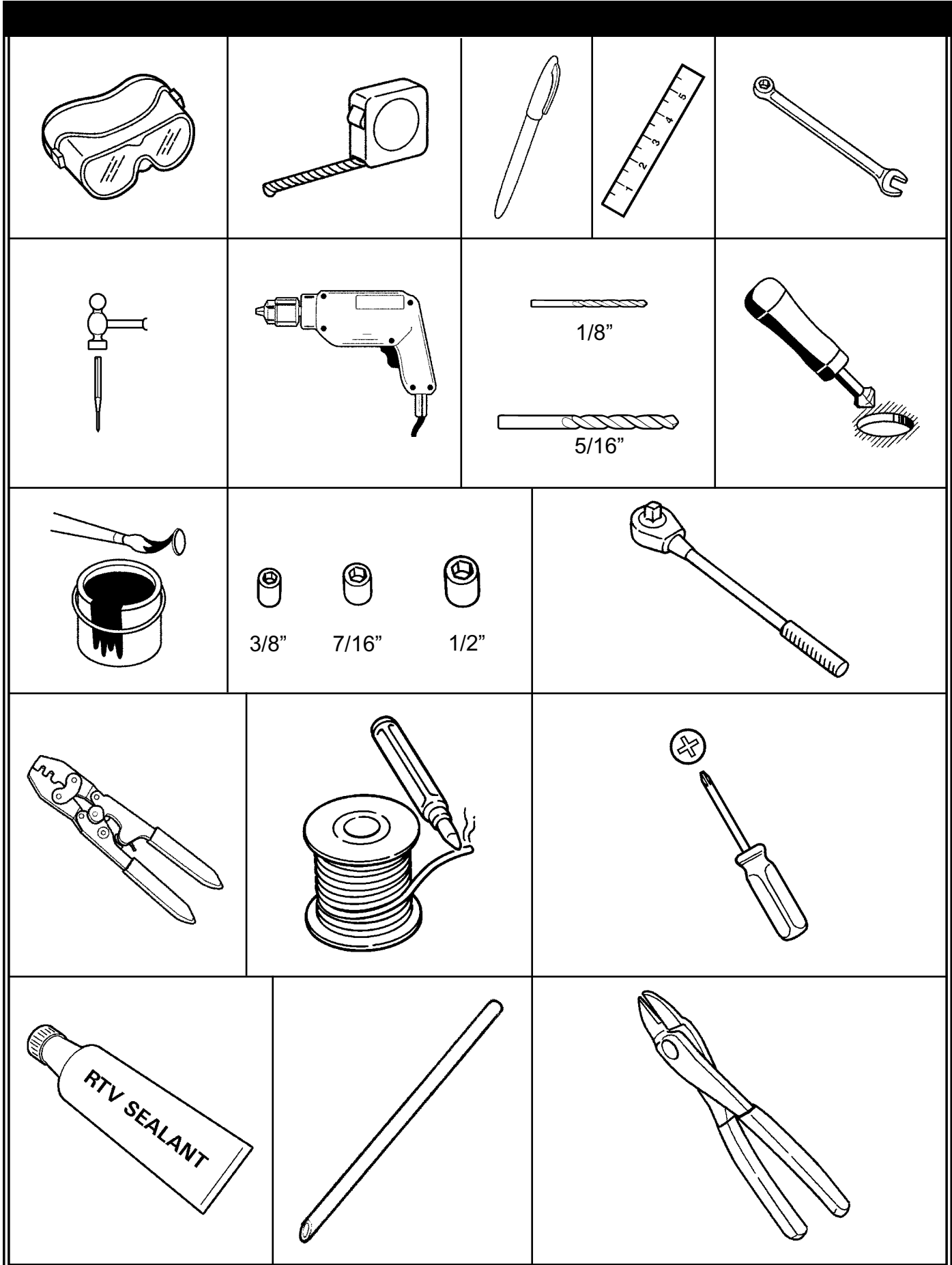
Expert Fitment Required  
Montaje sólo por el concesionario  
Montage par spécialiste nécessaire

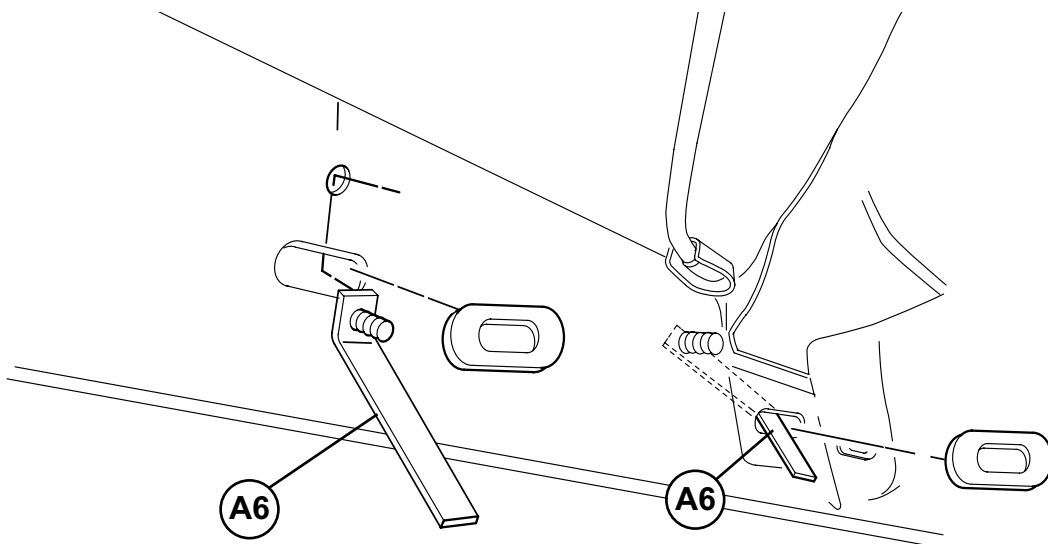
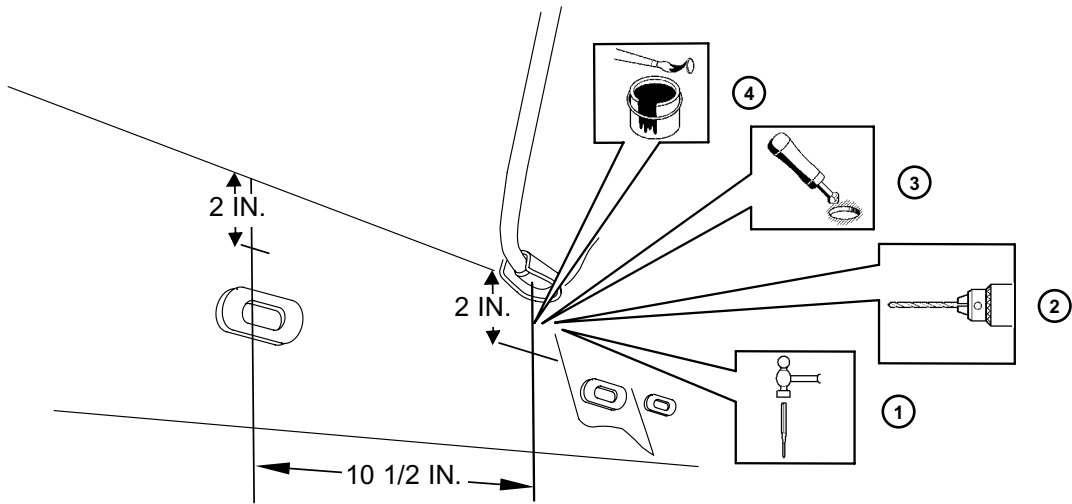
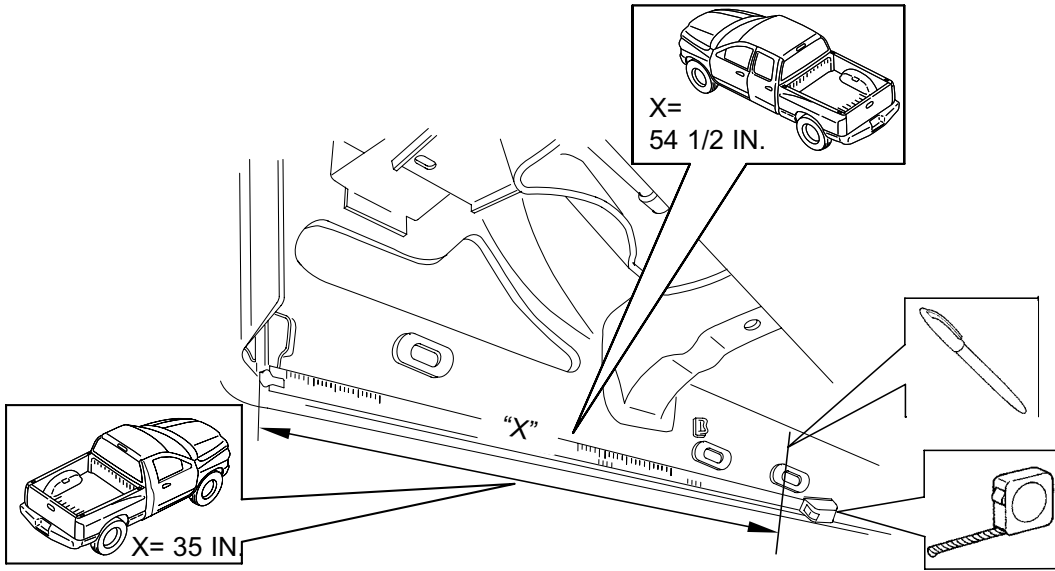
9-1-2003

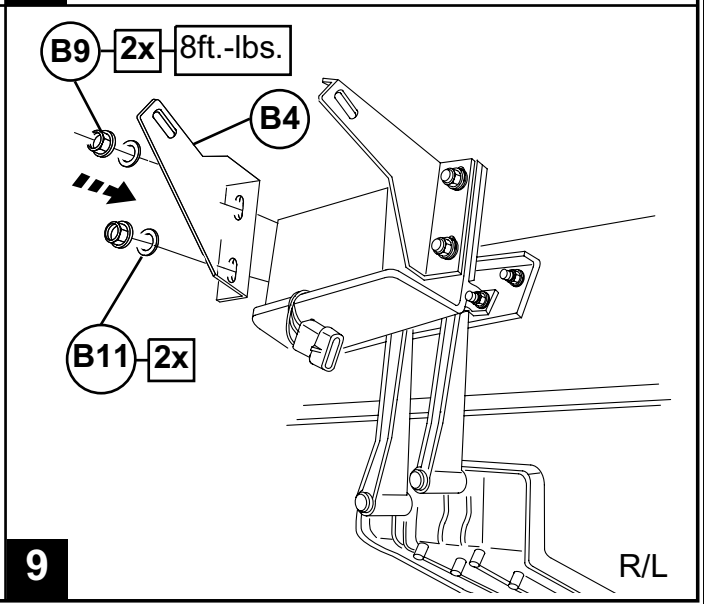
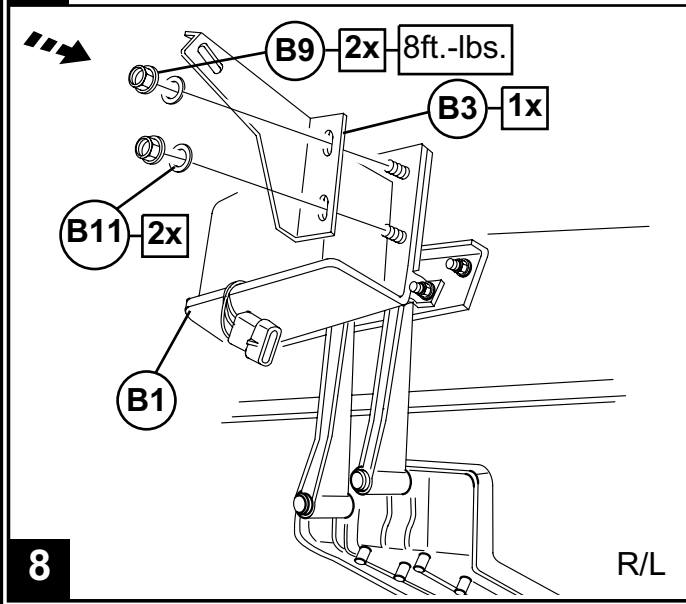
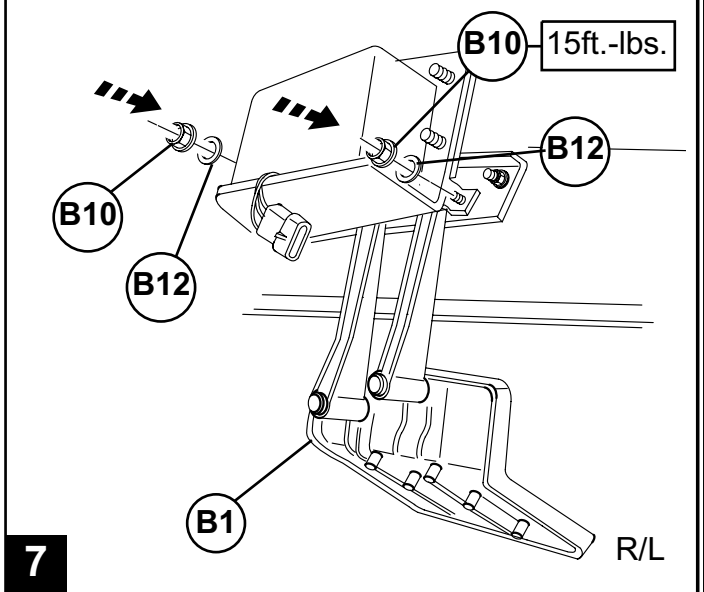
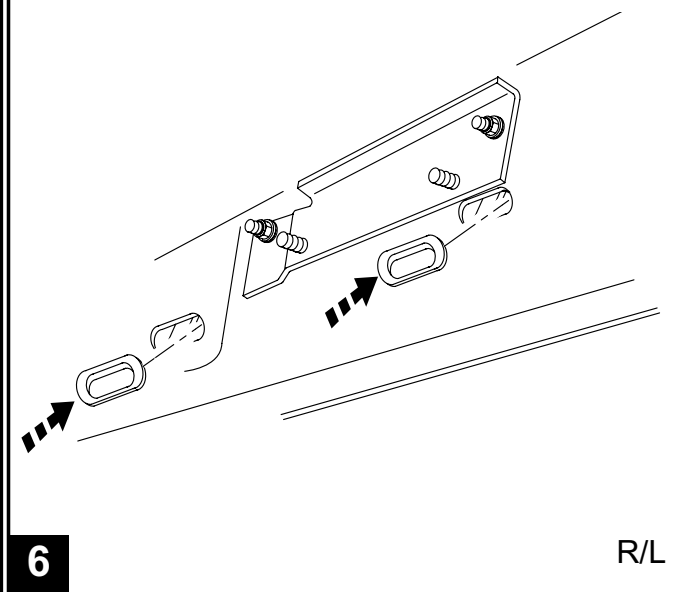
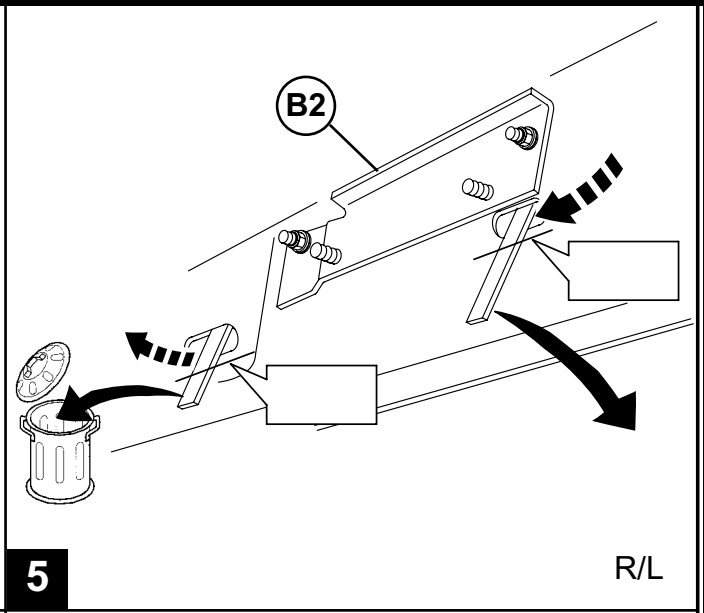
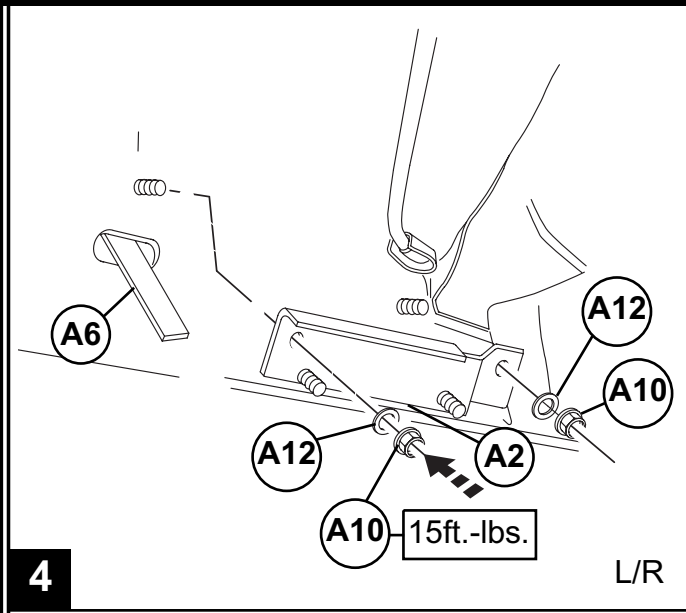
**K6858802**

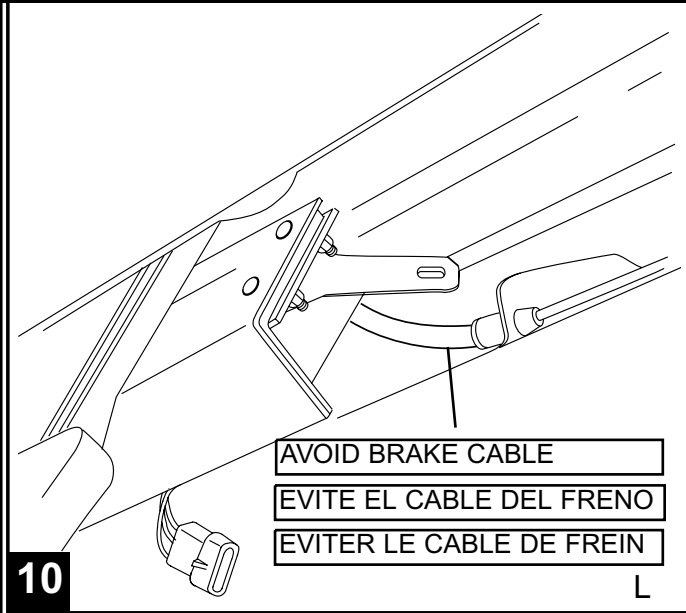
© DAIMLERCHRYSLER



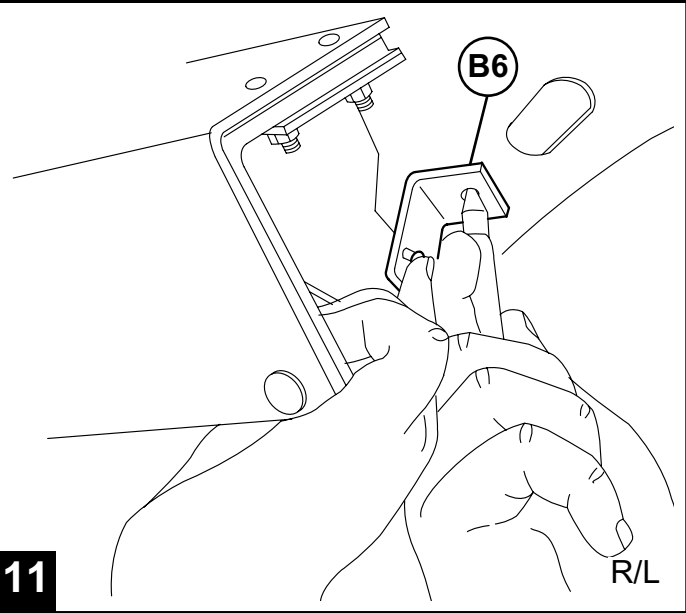




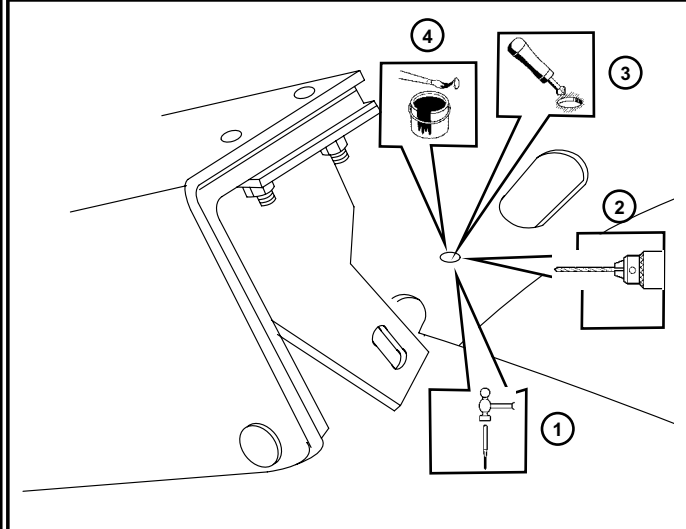




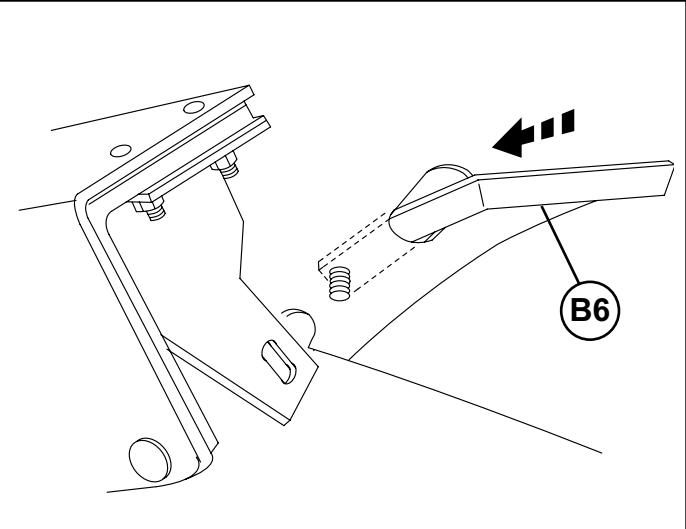
10



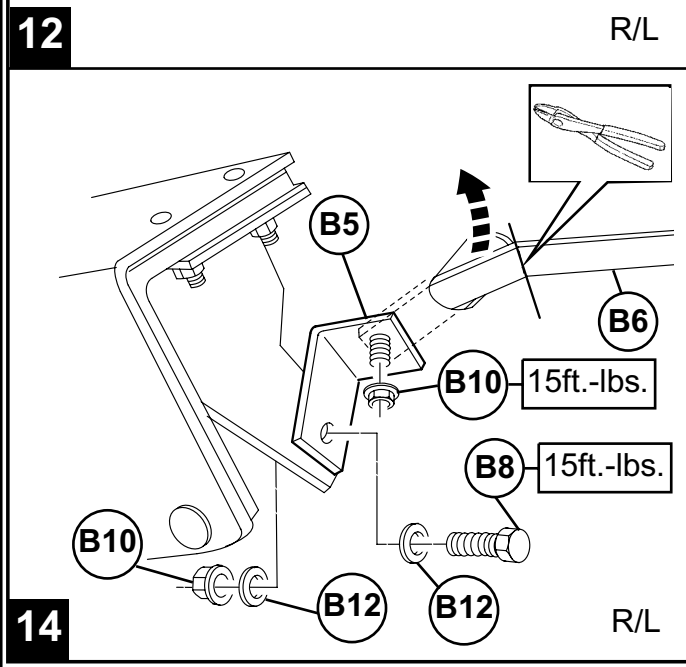
11



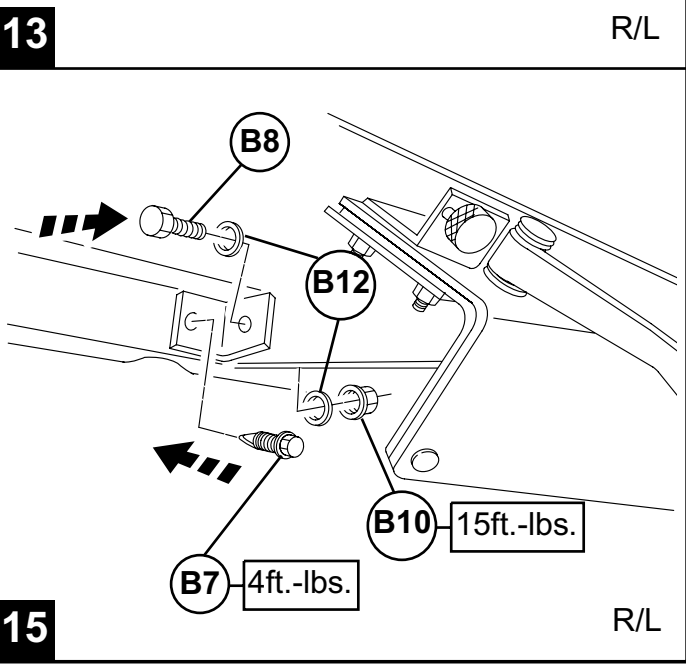
12



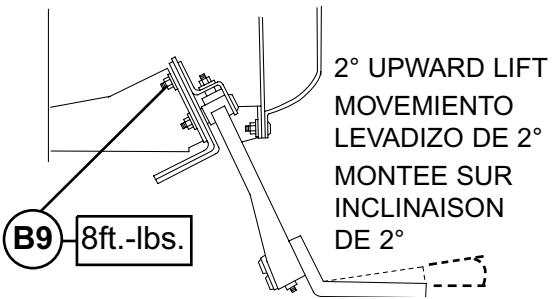
13



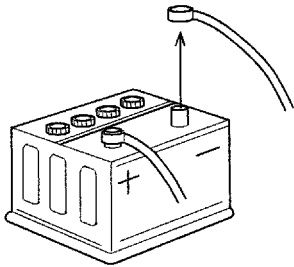
14



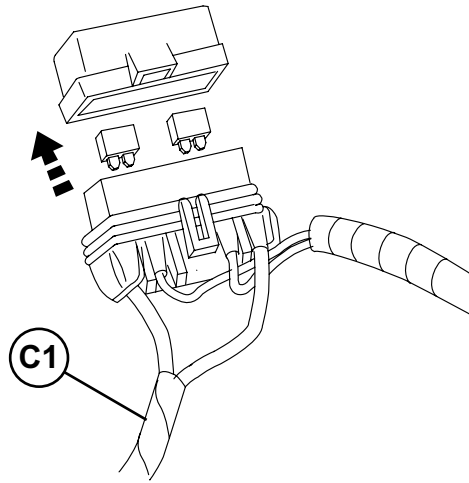
15



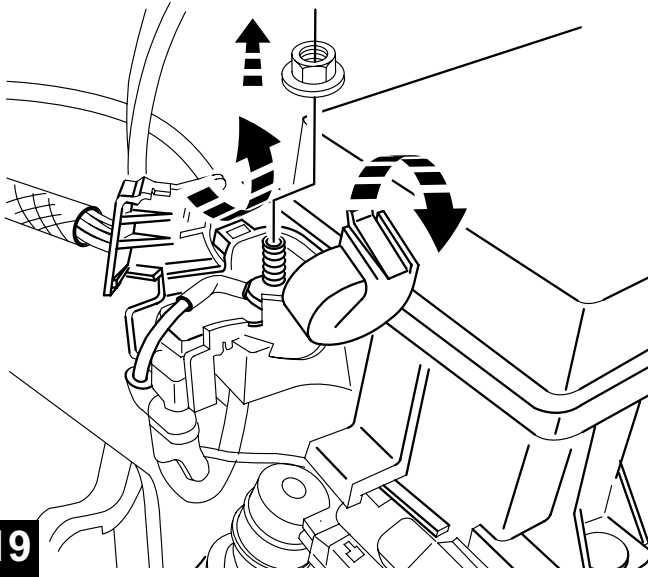
**16**



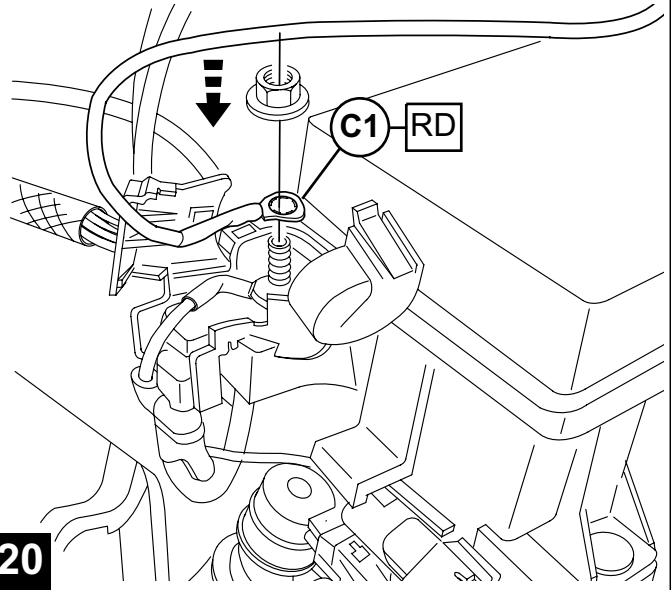
**17**



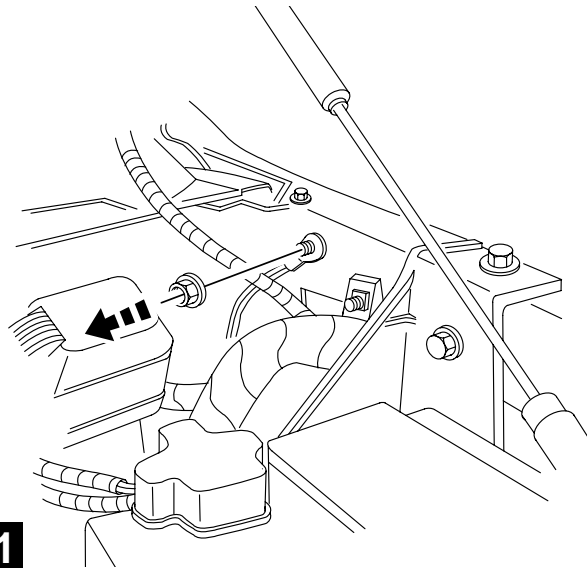
**18**



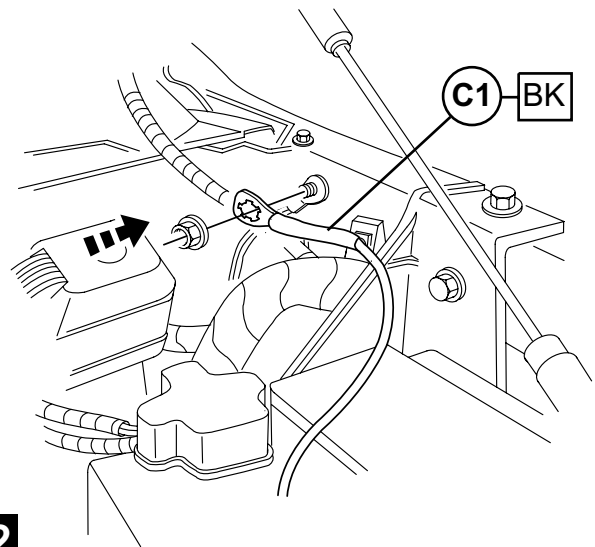
**19**



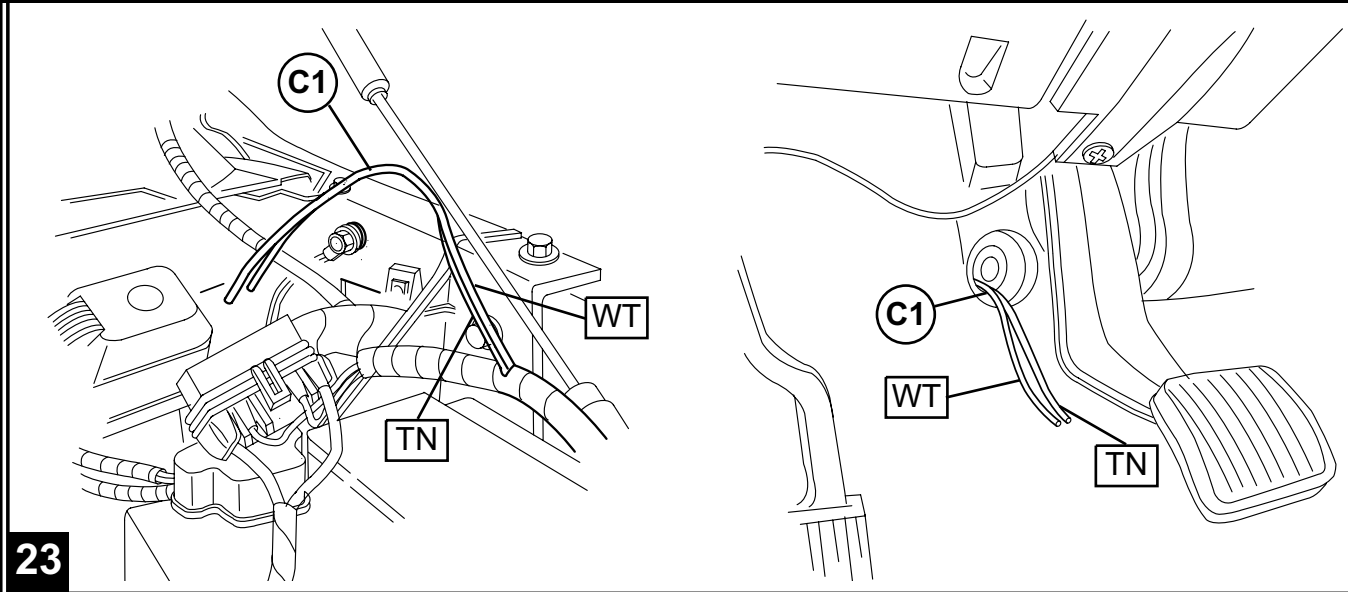
**20**



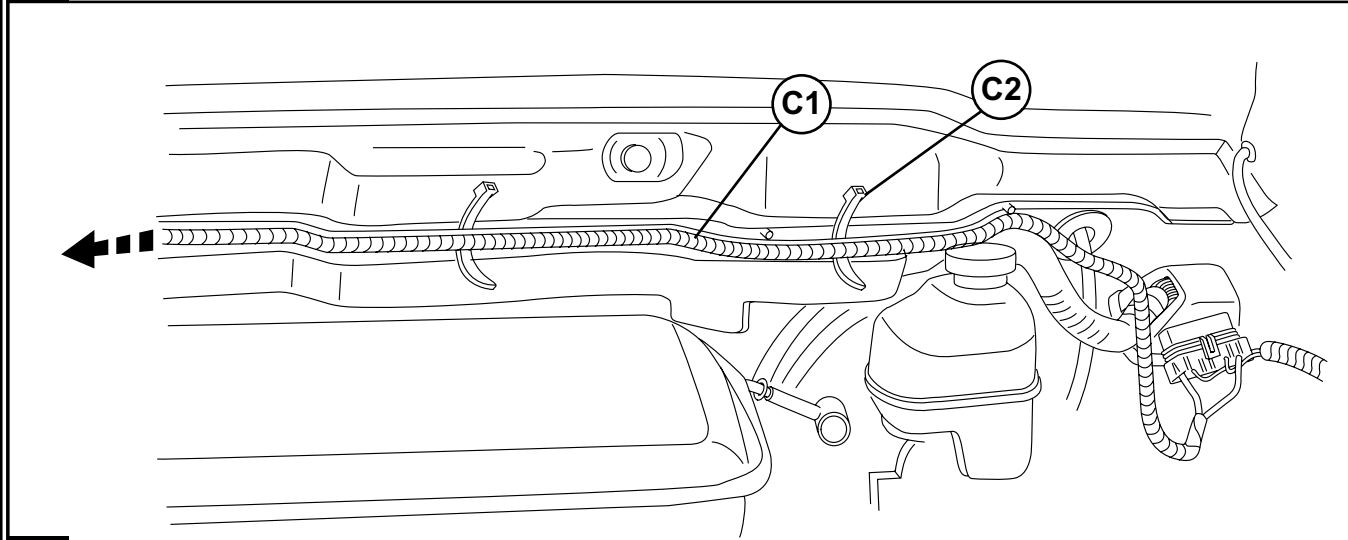
**21**



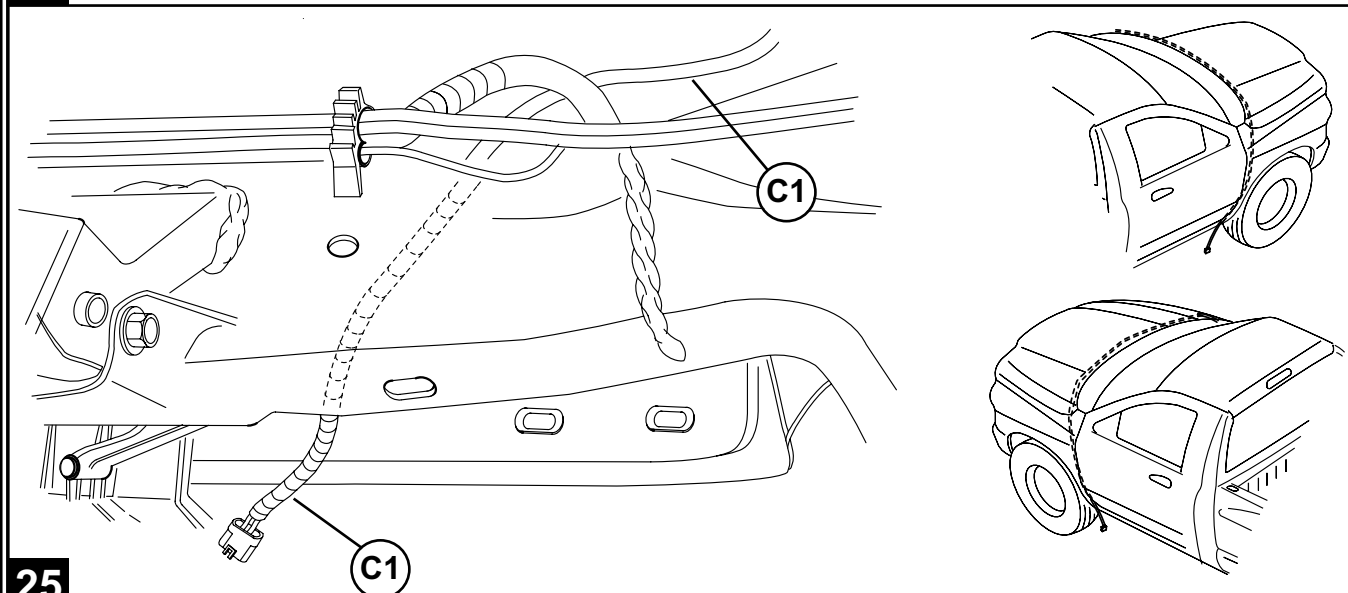
**22**



23

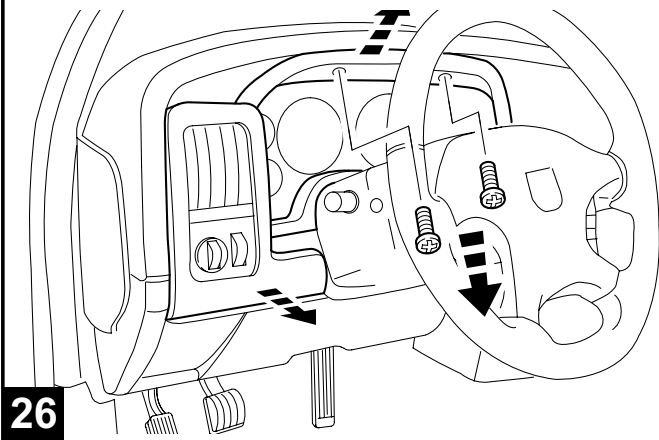


24

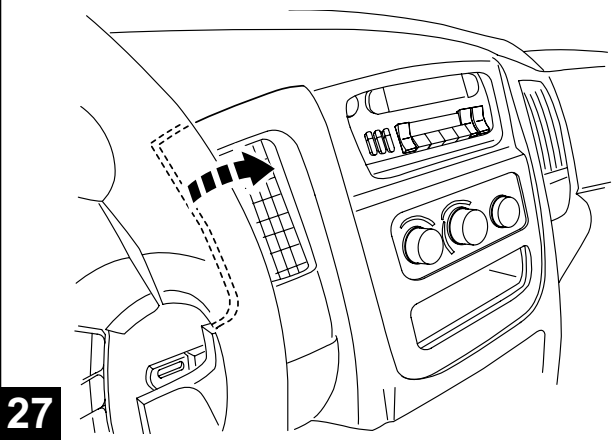


25

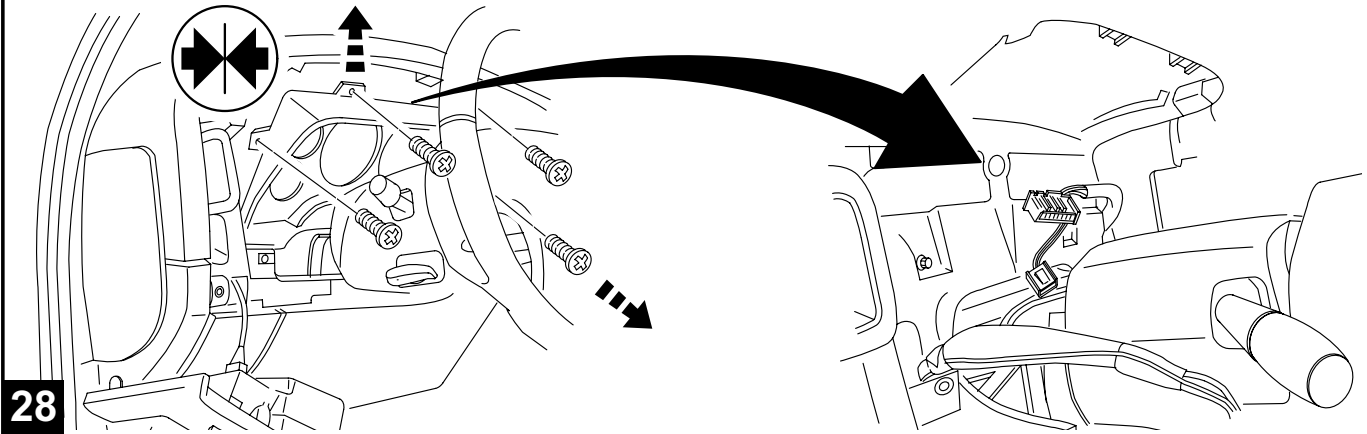




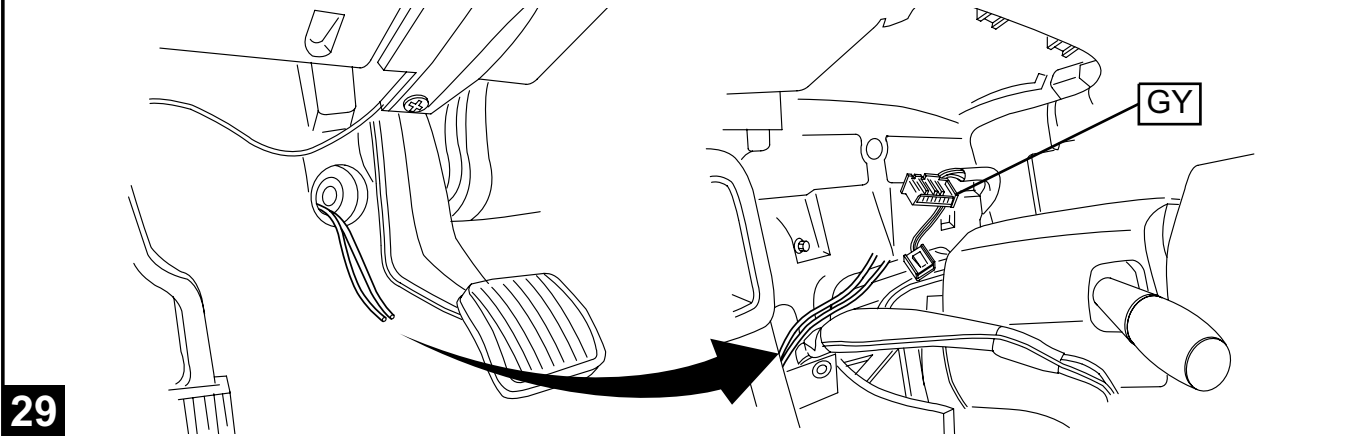
26



27

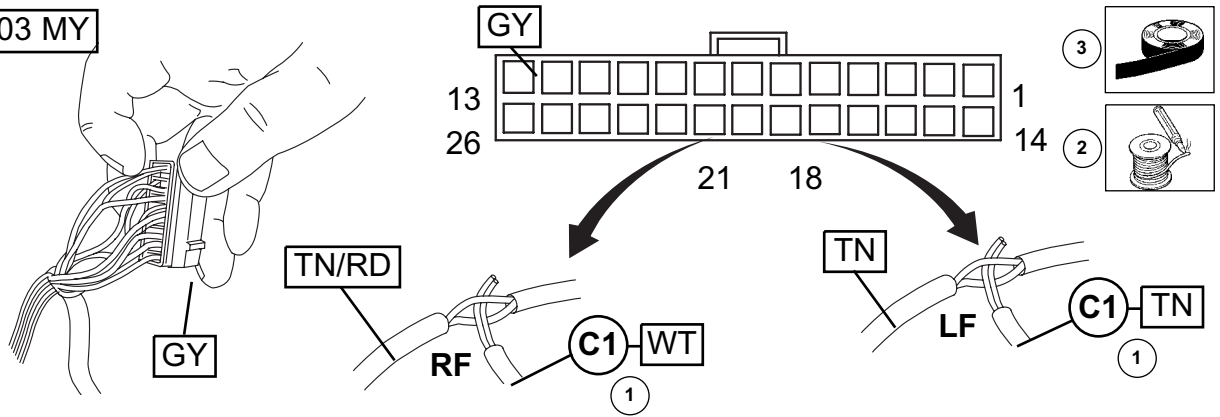


28



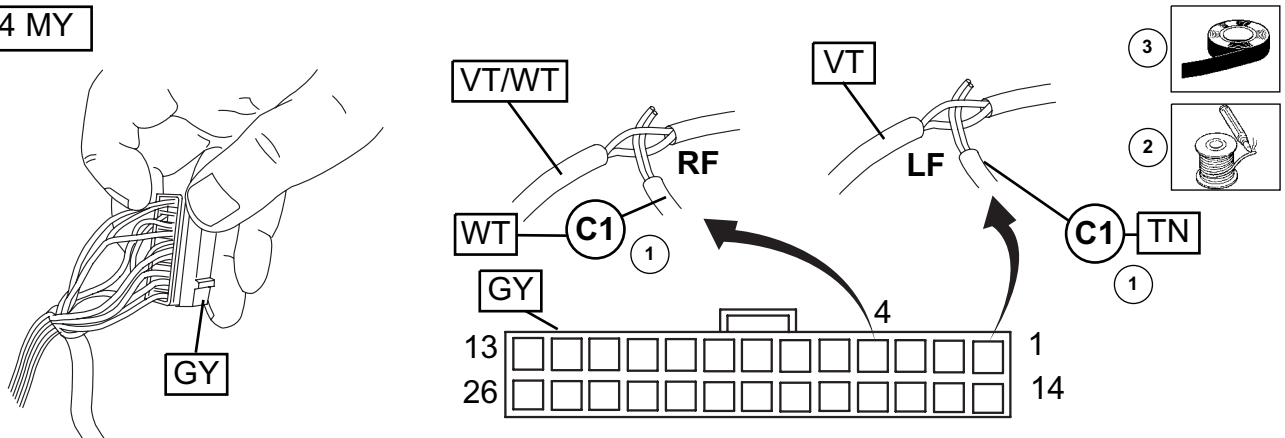
29

2002-2003 MY

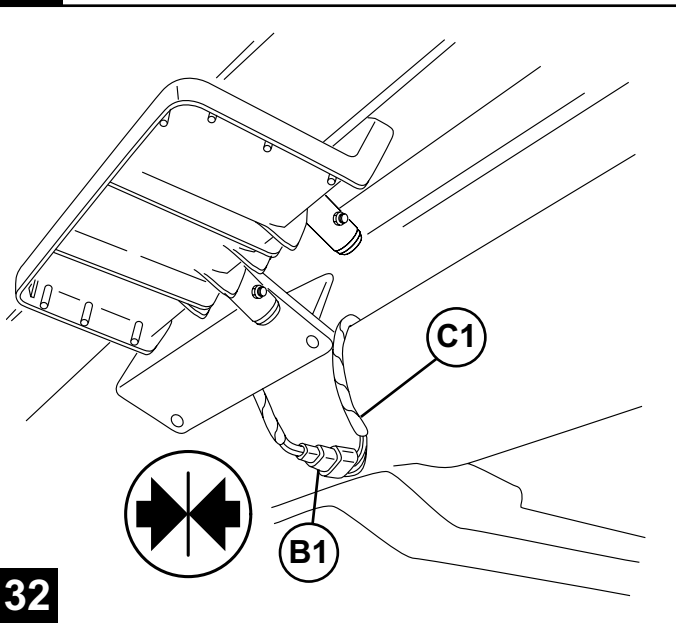


30

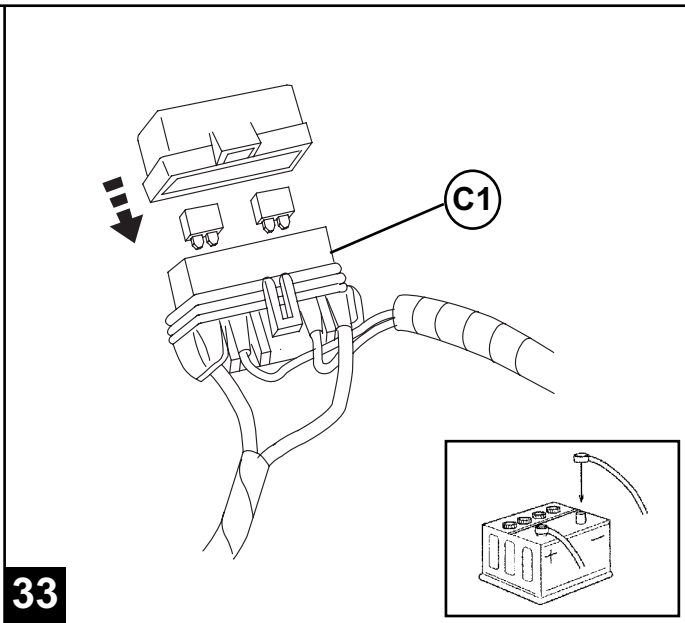
2004 MY



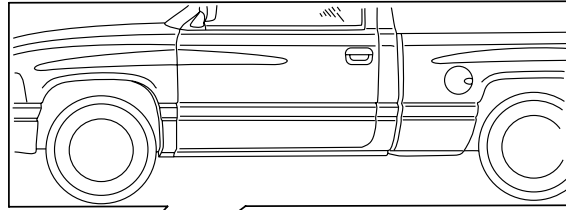
31



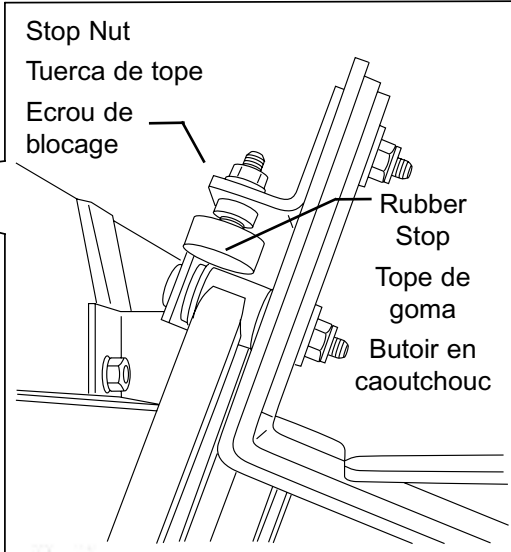
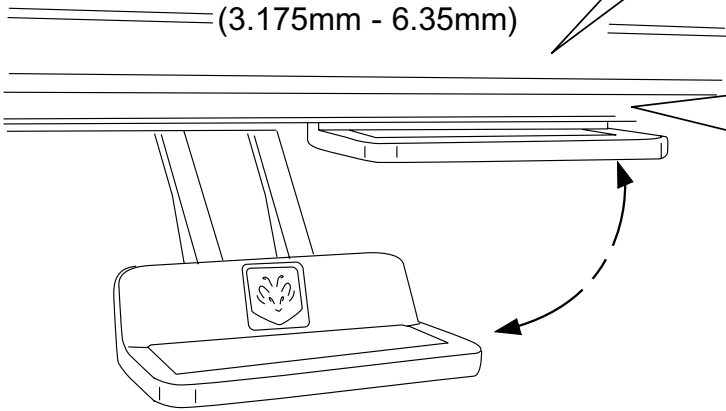
32



33



1/8" - 1/4"  
(3.175mm - 6.35mm)



Drivers Side Power Step Shown  
Se muestra el estribo eléctrico del lado del conductor  
Marche mécanique côté conducteur illustrée

